

Лекция 1

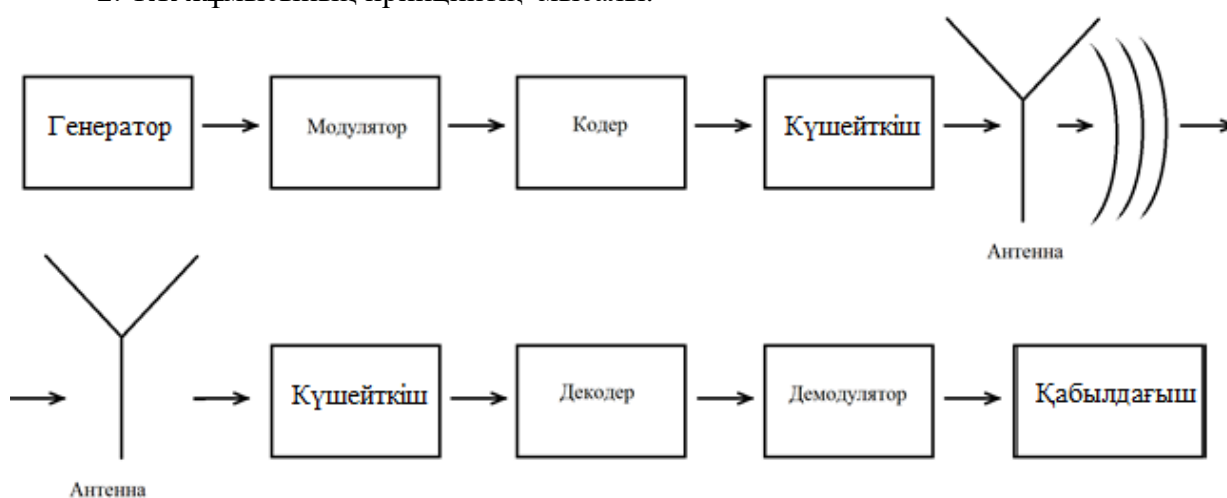
Телекоммуникациялық жүйелер (ТЖ)

1. ТЖ – электірлік байланыстың белгілі түрлерімен сигналды жіберуді, қабылдауды қамтамасыз ететін техникалық құралдар комплексі.

Сигнал – физикалық процесс функциясын сан, график, бейне түрінде көрсетеді. Сигнал электромагниттік тербеліс түрінде пайда болады және желімен жіберіледі. Жіберу желісі (ЖЖ) сигналдың таралу ортасының материалымен ажыратылады: өткізгіш, радиорелейлік, космостық, спутниктік, талшықты-оптикалық.

ТЖ (ТС) жиыны телекоммуникациялық тор (ТН) құрайды. Торлық телекоммуникациялық технология және жеке лекцияда қарастырылады. Сигнал байланыс каналымен жіберіледі, олар жіберудің сипаттамаларымен және әдістерімен ажыратылады: аналогты (үздіксіз), цифрлық (дискретті).

2. ТЖ жұмысының принциптік мысалы.



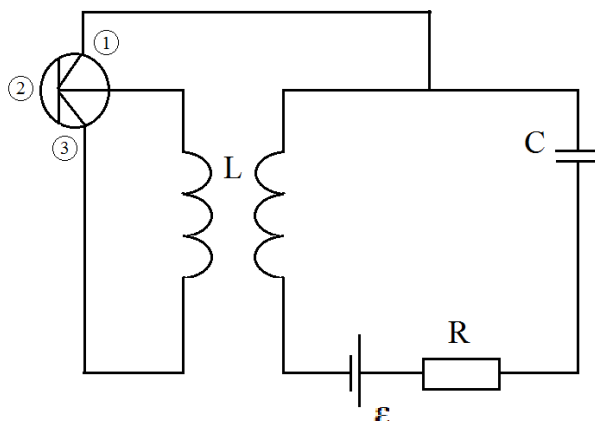
Жоғары жиілікті генератордан шыққан сигнал модуляцияланады (информация бойынша өзгереді), күшейткіш антенна арқылы таралады. Қабылдағыш антеннадан кейін демодуляция (пайдалы сигнал бөлінеді) болып сигнал қабылдағышқа түседі. Мұндай мүмкіндікті алғаш, Герц (1880), кейіннен Попов және басқалар көрсетті.

3. Электромагниттік тербелістердің жиілік спектрі. Жиілік f , толқын ұзындығы λ , период T , мәндері 1-ші кестеде келтірілген.

Тербеліс типі	Частота, f , $\text{Гц} = \frac{1}{c}$	Период, T , с	Длина волны, λ , м $\lambda = \frac{3 \cdot 10^8}{f}$ $\lambda = cT = 3 \cdot 10^8 T$
Төмен жиілікті	Килогерц, 10^3 Гц	10^{-3} , миллисекунда	ұзын толқын $\sim 10^5$ м = 100 км
Жоғары жиілікті	Мегагерц, 10^6 Гц	10^{-6} , микросекунда	орта, қысқа $\sim 10^3 - 10^1$ м
Аса жоғары жиілікті	Гигагерц, 10^9 Гц	10^{-9} , наносекунда	ультракысқа $\sim 10^{-1}$ м = 0,1 см
	Терагерц, 10^{12} Гц	10^{-12} , пикосекунда	микротолқындар $\sim 10^{-4}$
	Петагерц, 10^{15} Гц	10^{-15} , фемтосекунда	аса жоғары жиілікті $\sim 10^{-7}$

Қосымша атаулары: Өте (Very) төмен (Low), жоғары (High), орта (Medium).

4. Өшпейтін тербеліс генераторы. Ван-дер-Поль (Балтазар) генераторының принциптік сұлбасы



Лампа: 1 – катод 2 – сетка 3 – анод	Микроэлектроника: 1 – эмиттер 2 – база 3 – коллектор	Наноэлектроника: 1 – исток 2 – затвор 3 – сток
--	---	---

Ньютонның заңы бойынша электрон қозғалысының теңдеуі

$$F = -kx = -eEx, m\ddot{x} = -eEx, \ddot{x} = -\frac{eE}{m}x, \quad \ddot{x} = \omega_0^2 x \quad (1)$$

$\omega_0^2 = \frac{eE}{m}$, \ddot{x} – уақыт бойынша екінші туынды.

Теңдеудің шешімі гармониялық функциялар (1)

$$x = x_0 \exp(i\omega_0 t) = x_0(\cos \omega_0 t + i \sin \omega_0 t), \quad i = \sqrt{-1} \text{ – жорымал бірлік.}$$

Өшпейтін тербеліс теңдеуі:

$$\ddot{x} + \gamma\dot{x} + \omega_0^2 x = 0, \quad (2)$$

γ – өшу коэффициенті.

Өшпейтін тербеліс теңдеуі (Ван-дер-Поль генераторының):

$$\ddot{x} - \mu(1 - x^2)\dot{x} + \omega_0^2 x = 0, \quad (3)$$

μ – коэффициент.

Егер $x \ll 1$, онда (2) бойынша $\gamma < 0$, яғни әлсіз тербелістер күшейеді, егер $x \gg 1$ болса, онда керісінше, тербеліс өшеді. Осылай тұрақты күштің әсерінен өшпейтін автотербеліс пайда болады.

Тербелістің күшеуін “теріс кедергі” ($\frac{dU}{dt} < 0$) түсінігімен сипаттайды. Ток графиктері (шалаөткізгіште, газда).

